

**КЛАПАН РЕДУКЦИОННЫЙ Тип RDA
из углеродистой стали, фланцевый,
 $P_y=64$ бар, $P_{\text{вых}}=1,5-24$ бар; $T=-10-+70$ °C**

ОПИСАНИЕ

Редукционный клапан прямого действия CSA Тип RDA снижает и стабилизирует давление независимо от изменений расхода. Может использоваться для воды, воздуха, а также для жидкостей с температурой до 70 °C и максимальным давлением до 64 бар.

ТЕХНИЧЕСКИЕ ОСОБЕННОСТИ И ПРЕИМУЩЕСТВА

- Фланцевая версия DN50–150 с номинальным давлением PN64.
- Корпус клапана выполнен из электросварной стали, внутренние элементы из нержавеющей марок стали.
- Инновационный самоочищающийся поршень, обеспечивающий надежность и увеличение производительности, благодаря увеличению интервала между обслуживанием клапана.
- Наиболее ответственные внутренние элементы клапана выполнены из оружейной стали, обработанной на высокоточных станках с ЧПУ, обеспечивающих ровную и гладкую поверхность, позволяющих снизить трение и избежать протечек.
- Клапаны RDA оснащены присоединениями для манометров на входе и выходе.
- Фланцы изготавливаются по стандарту EN 1092/2, по запросу возможны другие исполнения.
- Элементы клапана имеют свободный доступ для обслуживания через верхнюю крышку и не требуют для этого демонтажа с трубопровода.
- Клапан покрыт высокопрочной эпоксидной краской, предотвращающей коррозионные процессы, гарантирует максимальную защиту поверхности.



ПРИМЕНЕНИЕ

- Магистральные трубопроводы высокого давления
- Шахты
- Промышленность
- Системы охлаждения

РАБОЧИЕ УСЛОВИЯ

Вода/воздух макс: 70 °C;
Рвход.: максимум 64 бар;
Рвых. 1,5–6,0 бар или 5,0–12,0 бар;
Давление выше – по запросу.

СТАНДАРТ

Разработано в соответствии с EN-1074/4.
Фланцы по EN 1092/2.
Покраска в кипящем слое по RAL 5005.
Изменения и прочие исполнения стандарта фланцев и покраски деталей по запросу.

ПРИНЦИП ДЕЙСТВИЯ

Принцип действия RDA основан на скольжении поршня в двух кольцах из нержавеющей стали/бронзы и имеющих различные диаметры. Данные кольца плотно зафиксированы в корпусе клапана в виде герметичной камеры, также известной как компенсационная камера, которая необходима для точной и стабильной работы клапана.



Клапан нормально открыт.

При отсутствии давления RDA находится в нормально открытом состоянии, при котором поршень удерживается в нижнем положении под действием пружины, находящейся в верхней крышке.



Клапан полностью открыт.

В рабочем состоянии, когда давление за клапаном опускается ниже установленного значения настройки клапана, путем сжатия пружины, клапан RDA будет полностью открыт, обеспечивая максимально возможную пропускную способность.



Клапан регулирует.

Повышение давления на выходе увеличивает силу воздействия на поршень в компенсационной камере, сжимает пружину и перемещает подвижный блок, закрывая клапан. Таким образом, увеличивается перепад давления на клапане и давление на выходе приводится к заданному значению.

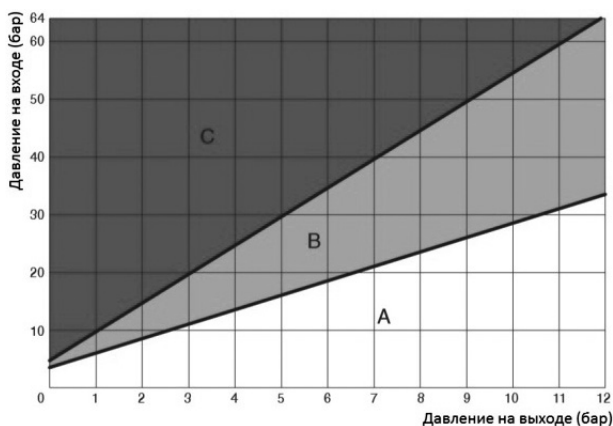


Клапан полностью закрыт (нет разбора).

Если подача воды будет прервана, система придет в статическое состояние, клапан RDA будет поддерживать давление даже в отсутствие расхода в системе, благодаря технологии поддержания баланса давления и компенсационной камере.

ТЕХНИЧЕСКИЕ ПАРАМЕТРЫ

Диаграмма кавитации



При расчёте клапана очень важно учитывать условия возникновения кавитации, прежде всего, для предотвращения повреждения трубопроводов и оборудования или, как минимум, возникновения шумов и вибраций.

Данная диаграмма разбита на следующие зоны:

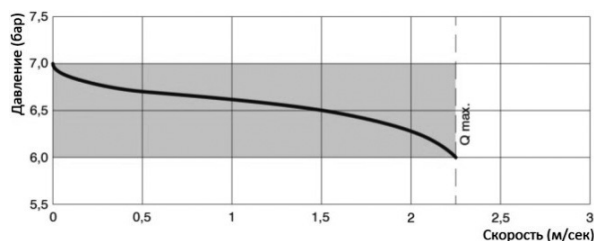
- А: рекомендовано для работы
- В: начальная кавитация
- С: разрушающая кавитация

Коэффициент Kv

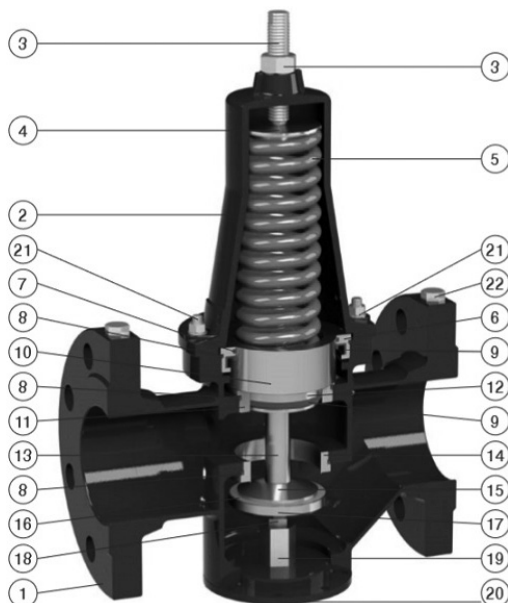
Значение коэффициента Kv соответствует расходу воды проходящей через полностью открытый клапан при перепаде на нем в 1 бар.

DN (мм)	50	80	100	150
Kv (м³/ч)	18	63	98	147

Диаграмма сопротивления

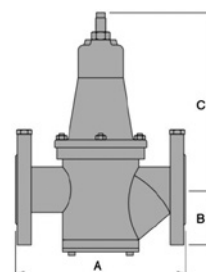


В данной диаграмме отражено падение давления при увеличении расхода. Заштрихованная зона показывает рекомендованный рабочий диапазон и максимальную скорость.



Габаритные размеры (мм)

DN	50	65	80	100	125	150
A	230	290	310	350	400	450
B	83	93	100	117	135	150
C	280	320	350	420	590	690
кг	12	19	24	34	56	74



СПЕЦИФИКАЦИЯ МАТЕРИАЛОВ

№	Наименование	Материал	Опции
1	Корпус	Сталь Fe37 с лакокрасочным покрытием	
2	Крышка	Высокопрочный чугун GJS 500-7	
3	Регулировочный винт и гайка	Нержавеющая сталь AISI 304	AISI 316
4	Опорная шайба	Нержавеющая сталь AISI 303	AISI 316
5	Пружина	Пружинная сталь 52SiCrNi5 с покрытием	
6	Фиксатор поршня	Нержавеющая сталь AISI 304	AISI 316
7	Скользящее кольцо	PTFE	
8	Уплотнение	NBR	EPDM / Витон
9	Прокладка	NBR	EPDM / Витон
10	Верхний поршень	Нержавеющая сталь AISI 303, для DN150 бронза CuSn5Zn5Pb5	AISI 304 / AISI 316
11	Фиксатор поршня	бронза CuSn5Zn5Pb5	AISI 304 / AISI 316
12	Нижний поршень	Нержавеющая сталь AISI 303	AISI 316
13	Проставка	Нержавеющая сталь AISI 303	AISI 316
14	Седло	Нержавеющая сталь AISI 304	AISI 316
15	Держатель уплотнения	Нержавеющая сталь AISI 303	AISI 316
16	Уплотнение плунжера	Полиуретан	
17	Плунжер	Нержавеющая сталь AISI 303	AISI 316
18	Направляющая штока	Нержавеющая сталь AISI 303	AISI 316
19	Регулировочная гайка	Нержавеющая сталь AISI 303	AISI 316
20	Нижняя крышка	Сталь Fe37 с лакокрасочным покрытием	
21	Шпильки, гайки и шайбы	Нержавеющая сталь AISI 304	AISI 316
22	Заглушки манометров	Нержавеющая сталь AISI 316	